

## ÚSTŘEDNA CS-242

TECHNICKÉ PARAMETRY	
napájení	230V AC +/-10% / 7VA
počet vstupů	8x binární vstup
počet poplachových stupňů	2
typ připojitelných detektorů	s reléovým výstupem
parametry výstupních relé	230V - 1A
klimatická odolnost	-20°C až +60°C/5až 90%RV/40°C
rozměry modulu	106 x 90 x 58 mm MODULBOX 6M
krytí modulu	IP 20



\* Kontakty výstupních relé jsou navzájem nezávislé. Je však **nepřípustné** na nich kombinovat malé a nízké napětí či spínat různé fáze nízkého napětí.

Ústředna CS 242 je určena k vyhodnocování až 4 dvoustupňových detektorů s **reléovými výstupy**. Při inicializaci vstupu od jakéhokoliv připojeného detektoru přepoklopí kontakty odpovídajícího výstupního relé a archivuje tento stav. Výstupní relé mohou ovládat další zabezpečovací prvky - optickou a akustickou signalizaci, hlavní uzávěr plynu, vzduchotechniku ap.

### POPIS

Na čelním panelu ústředny CS-242 je osazeno:

položka	popis	funkce
4x červená LED ALARM 1	<b>ALARM 1</b>	<b>1.poplachový stav</b> - překlopení výstupních kontaktů relé "alarm_1"
4x červená LED ALARM 2	<b>ALARM 2</b>	<b>2.poplachový stav</b> - překlopení výstupních kontaktů relé "alarm_2"
1x zelená LED	<b>POWER</b>	Provozní stav ústředny
Tlačítko RESET/TEST	<b>RESET TEST</b>	- nulování paměti aktivací jednotlivých poplachových stupňů - manuální reset 2. poplachového stavu (lze využít pouze u ústředny s nastavenou podmínkou ruční kvitace)

### FUNKCE

Při překročení poplachového stavu Alarm\_1, nebo Alarm\_2 na jakémkoliv z připojených detektorů, ústředna inicializuje příslušnou LED diodu a přepoklopí kontakty odpovídajícího výstupního relé dle následujícího popisu:

#### 1. POPLACHOVÝ STAV \_ Alarm\_1:

při překročení 1. poplachového stavu (Alarm\_1) na kterémkoliv z připojených detektorů, dojde k inicializaci příslušné červené LED "ALARM 1" a přepoklopí se kontakty výstupního relé "alarm\_1". Trvalý svit červené LED "ALARM 1" signalizuje aktivní stav 1. poplachového stupně, přerušovaný svit červené LED "ALARM 1" signalizuje historii – počet aktivací 1. poplachového stavu. Delším stisknutím tlačítka RESET se vynuluje paměť všech vstupů a LED diody přestanou signalizovat počet aktivací alarmů.

Výstupní relé „alarm\_1“ se deaktivuje automaticky (po odeznění příčiny)

#### 2. POPLACHOVÝ STAV \_ Alarm\_2:

při překročení 2. poplachového stavu (Alarm\_2) na kterémkoliv z připojených detektorů, dojde k inicializaci příslušné červené LED "ALARM 2" a přepoklopí se kontakty výstupních relé "alarm\_2". Trvalý svit červené LED "ALARM 2" signalizuje aktivní stav 2. poplachového stupně, přerušovaný svit červené LED "ALARM 2" signalizuje historii – počet aktivací 2. poplachového stavu. Delším stisknutím tlačítka RESET se vynuluje paměť všech vstupů a LED diody přestanou signalizovat počet aktivací.

Výstupní relé „alarm\_2“ se deaktivuje automaticky (po odeznění příčiny)

(u verze ústředny s požadavkem na ruční kvitaci 2.poplachového stavu, je nutno použít tlačítko RESET i k deaktivaci 2.výstupního relé)

## INSTALACE

Ústředna CS 242 je určena pro montáž na lištu DIN TS 35mm. Zadní strana ústředny má prolis pro lištu a úchytku na spodní straně. Úchytku lze uvolnit zatažením za ovládací třmínek směrem dolů. Stavební výška a boční profil jsou uzpůsobeny pro instalaci do standardních rozvodnic s DIN lištami pro jističe, vypínače ap.

Elektrické propojení ústředny k napájení, či k detektorům smí provádět pouze osoba s příslušnou kvalifikací pro samostatné práce na elektrických zařízeních nn. Propojení ústředny k napájení doporučujeme provádět kabelem 2x1mm<sup>2</sup> – doporučený kabel je JYTY 2x1 – přes jistič 1A/250V. Ústředna není určena pro montáž do venkovního prostředí. Po instalaci doporučujeme provést funkční zkoušku ústředny včetně připojených detektorů. Ústředna musí zůstat po instalaci přístupná servisním úkonům.

## ÚDRŽBA

Zařízení udržujte v čistotě. Za správné provádění údržby systému detekce plynů nese plnou odpovědnost jeho uživatel.

Funkci ústředny zkoušejte stiskem tlačítka RESET/TEST. Pokud přidržíte toto tlačítko stisknuté alespoň 8s, ústředna přejde do 2. poplachového stavu: překloupí obě výstupní relé (alarm1 i alarm2). Ústředna musí při testování aktivovat všechny funkce, jako je inicializace LED, spuštění poplachových signálů a hlášení provozních poruch apod.

## UPOZORNĚNÍ

- do instalovaného přístroje nesmí být zasahováno! Hrozí poškození přístroje, případně i nebezpečí úrazu el. proudem
- podmínkou pro poskytnutí záruky je dodržení technických podmínek a zásad pro obsluhu, instalaci, údržbu a kalibraci zařízení uvedených v tomto návodu.

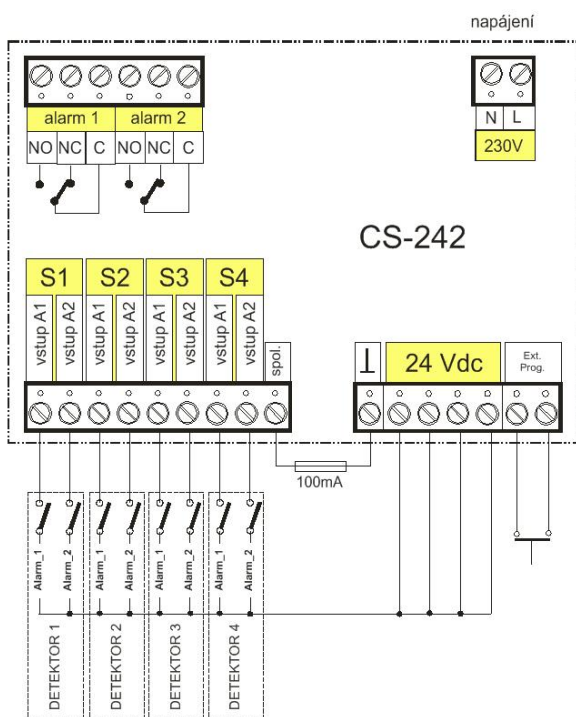
Speciální vlivy:

- v případě měření koncentrací hořlavých plynů značně převyšující horní měřící rozsah připojeného detektoru, může dojít v důsledku nedostatku kyslíku k deaktivaci alarmů. V uvedených případech používejte výhradně nastavení ústředny s aktivovanou funkcí RESET alespoň pro druhý alarm.

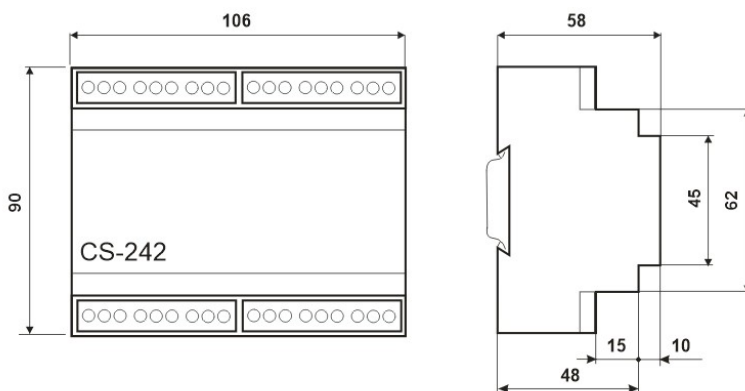
Při jakémkoliv zásahu do ústředny, vyžadující sejmутí krytů je třeba ústřednu odpojit od napájení.

Ekologická likvidace tohoto zařízení je zajištěna v rámci kolektivního systému RETELA ([www.retela.cz](http://www.retela.cz)).

## SCHÉMA SVORKOVÉHO ZAPOJENÍ



## ROZMĚRY



### SERVISNÍ STŘEDISKO:

KR PROTECT s.r.o.  
 Baarova 19  
 140 00 Praha 4 - Michle

tel., fax: 251 556 657  
 tel., fax: 251 554 478