



KR PROTECT s.r.o.
Baarova 19/1472
140 00 Praha 4

tel./fax: 251 556 657, 251 554 478
<http://www.krprotect.cz>
e-mail: info@krprotect.cz

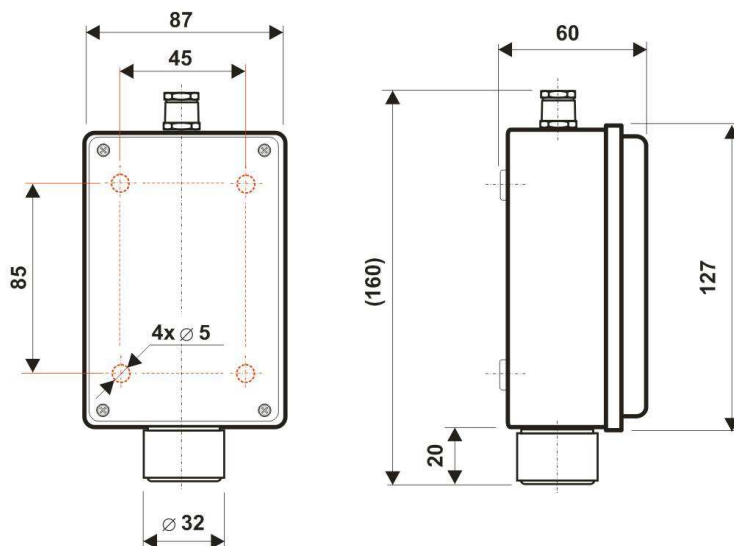
NÁVOD K OBSLUZE

čidlo TS-215K

KR PROTECT s.r.o.

Baarova 19, 140 00 Praha 4; tel./fax:251 556 657, 251 554 478; <http://www.krprotect.cz>; e-mail:info@krprotect.cz

ČIDLO TS-215K



Detekovaný plyn:	Hořlavé plyny
Princip měření:	Katalytické spalování
Rozsah měření:	0 – 20% DMV (0-1% OBJ) CH ₄
Výstupní signál:	4-20mA / lineární
Křížová citlivost:	se všemi typy hořlavých plynů a par
Zahřívací doba na čistém vzduchu	průměrně 10min
Doba odezvy (t ₉₀):	10 ÷ 60s v závislosti na druhu měřeného plynu
Prostředí:	bez nebezpečí výbuchu dle ČSN 332000-3
Zatížitelnost proudové smyčky	max. 400Ω/24V
Klimatická odolnost:	-10°C až + 50°C / 5% - 90% RV
Skladovací teplota:	-20°C až +60°C / 5%-95% RV
Napájecí napětí:	12V_{ss} (10,8÷13,8V _{ss} / 2,5VA), nebo 24V_{ss} (15÷28V _{ss} / 2,5VA)
Hmotnost detektoru:	260g
Rozměry (V x Š x H):	160 x 87 x 60 mm
Kabelová průchodka:	PG-7 s průchodností kabelu 3÷6,5mm
Očekávaná životnost:	Více než 5let na čistém vzduchu; koncentrace překračující měřicí rozsah detektoru úměrně zkracují životnost senzoru!
Kalibrační perioda:	6÷12 měsíců
Kabeláž napájení:	3 x 0,8mm ² do 100m vzdálenosti 3 x 1,5mm ² do 200m vzdálenosti
Provedení čidla:	plastové pouzdro, ochranný kryt senzoru
Krytí:	IP54

Externí katalytické čidlo TS-215K je určené k vyhodnocování koncentrací hořlavých plynů (jako je metan, propan, butan, acetylen, vodík apod.) v rozsahu měření 0-20% DMV . Přítomnost koncentrace měřeného plynu čidlo signalizuje odpovídajícím proudovým výstupem v rozsahu 4÷20mA.

Pro vyhodnocování výstupního signálu doporučujeme využít některou z ústředěn řady CS-484.

KR PROTECT s.r.o.

Baarova 19, 140 00 Praha 4; tel./fax:251 556 657, 251 554 478; <http://www.krprotect.cz>; e-mail:info@krprotect.cz



KR PROTECT s.r.o.
Baarova 19/1472
140 00 Praha 4

tel./fax: 251 556 657, 251 554 478
<http://www.krprotect.cz>
e-mail: info@krprotect.cz

PRINCIP ČINNOSTI

měřicí buňka tohoto čidla pracuje na principu katalytického spalování měřeného plynu. Skládá se ze dvou vláken - detekční a kompenzační. Detekční vlákno je pomocí chemické úpravy vysoce citlivé na hořlavé plyny a je vyhříváno na teplotu, která umožňuje dokonalé katalytické spalování. Rušivé vlivy jako např. teplota okolí, vlhkost a tlak jsou eliminovány kompenzačním vláknem, které je necitlivé na měřený druh plynu, ale reaguje na rušivé vlivy okolí a tím je tedy schopno tyto vlivy ve výsledném měřícím efektu kompenzovat. Obě vlákna jsou součástí Wheatsonova můstku a jsou napájena konstantním proudem z ústředny. Katalytické čidlo je tedy přesnější a méně závislé na okolních podmínkách ve srovnání s čidlem polovodičovým. Výstupní proudová charakteristika má lineární průběh.

INSTALACE

Snímače instalujte do měřeného prostoru ve vertikální poloze, t.j. hlavicí (krytkou měřícího senzoru) směrem dolů a ne jinak. K upevnění snímače použijte 4x otvor $\varnothing 5\text{mm}/45 \times 85\text{mm}$. Pomocí šroubů (vrutů) snímač připevněte ke zdi. Pro dosažení krytí IP 54 je nutné utěsnit hlavy upevňovacích šroubů tak, aby byl zamezen vstup vlhkosti do detektoru. Snímač je dodáván s kabelovou průchodkou PG9 s průchodností kabelu o průměru $4,5 \div 7,0\text{mm}$.

Umístění čidel musí odpovídat relativní hustotě měřeného plynu vztažené ke vzduchu (vzduch=1). V případě detekce plynů lehčích než vzduch se čidla instalují ke stropu místnosti (nejvyšší místo) tak, aby rychlost proudění vzduchu kolem nich nepřekračovala hodnotu 0,5m/s. V případě plynů těžších než vzduch se čidla umísťují zpravidla cca 10 až 15 cm nad podlahou. Čidla se montují na stěny, sloupy, boční plochy, do jímek šachet apod., a to co nejbližší k místu možného úniku. Čidla musí zůstat po instalaci přístupná servisním úkonům. Při instalaci doporučujeme dodržovat i technická doporučení dle TD G93801.

Elektrické propojení čidla k napájení, nebo připojení k vyhodnocovací ústředně smí provádět pouze osoba s příslušnou kvalifikací pro samostatné práce na elektrických zařízeních nn. Čidla propojujte s vyhodnocovací ústřednou pomocí stíněného třížilového kabelu $3 \times 1,5\text{mm}^2$ do 100 m vzdálenosti ústředny od měřícího čidla, nebo $3 \times 2,5 \text{mm}^2$ do 200 m vzdálenosti ústředny od měřícího čidla. Veškerá manipulace se provádí při odpojení napájení. Rychlost proudění vzduchu kolem čidla nesmí překročit 0,5m/s. Čidlo není určeno pro montáž do venkovního prostředí. Po instalaci musí zůstat přístupné servisním a kalibračním úkonům.

Po instalaci snímače zkontrolujte nastavení výchozí nulové hodnoty – 4,0mA. V případě odchýlení této hodnoty přes toleranci $\pm 0,2\text{mA}$ doporučujeme její přenastavení (viz KALIBRACE ČIDLA ↓).

ÚDRŽBA

Správná činnost měření je podmíněna průběžným testováním a kalibrováním čidla. Kalibraci čidla může provádět pouze osoba mající k této činnosti autorizaci a to v periodách předepsaných výrobcem a uvedených v kalibračním listě čidla. Kalibrační list je nezbytnou součástí záručního listu. Za správné provádění údržby systému detekce plynů nese plnou odpovědnost jeho uživatel. Výsledek každé údržby by měl být zaznamenáván, i když to není výslovně požadováno.

Zařízení udržujte v čistotě a pravidelně čistěte otvory sloužící k přívodu vzduchu k senzoru čidla. Při čištění čidla používejte neutrální čisticí prostředky, které nemohou ovlivnit jeho nastavení (kalibraci). Ověření funkce čidla – zkoušku funkčnosti - doporučujeme provádět minimálně jednou za měsíc. Při funkční zkoušce musí být aktivovány odpovídající funkce na vyhodnocovací ústředně včetně spuštění poplašných signálů a hlásičů provozních poruch.

KR PROTECT s.r.o.

Baarova 19, 140 00 Praha 4; tel./fax: 251 556 657, 251 554 478; <http://www.krprotect.cz>; e-mail: info@krprotect.cz



KR PROTECT s.r.o.
Baarova 19/1472
140 00 Praha 4

tel./fax: 251 556 657, 251 554 478
<http://www.krprotect.cz>
e-mail: info@krprotect.cz

POZOR ! Funkci čidla zkoušejte výhradně zkušebním plynem o koncentraci nepřekračující rozsah měření čidla. Pro testování snímače nepoužívejte zapalovač – koncentrace plynu v zapalovači převyšuje 100x měřicí rozsah čidla (také nezaručuje minimální potřebné množství kyslíku).

KALIBRACE ČIDLA

Veškeré kalibrační práce provádějte po instalaci čidla a minimálně po uplynutí zahřívací doby. Čidlo musí být instalované v předepsané poloze, t.j. vertikálně senzorem směrem dolů a ne jinak.

- nastavení „0“ hodnoty:

na čidlo přivedeme nulový plyn (nekontaminovaný okolní vzduch nebo syntetický vzduch a necháme ustálit hodnotu výstupního proudu. Nejprve provedeme hrubé nastavení nulové výchozí hodnoty – 4mA: trimrem s označením **NULA** výrazněji otočíme proti směru hodinových ručiček tak, aby se rozsvítila na desce s plošnými spoji kontrolní červená LED. Poté trimrem otáčíme pomalu zpět, po směru hodinových ručiček, až do chvíle, kdy červená LED zhasne. Touto polohou trimru máme zajištěné hrubé přednastavení výchozí „0“ hodnoty - 4mA. Pro jemné doladění 4mA použijeme trimr s označením **OFSET**.

- nastavení citlivosti:

na čidlo přivedeme přes průtokoměr a kalibrační nástavec (KR PROTECT) kalibrační plyn o koncentraci pohybující se v horní 1/3 měřicího rozsahu čidla. Rychlost proudění kalibračního plynu nastavíme na hodnotu 0,3÷0,5 l/min a takto necháme působit alespoň 60s. Po ustálení výstupního proudu čidla provedeme pomocí trimru s označením **ROZSAH** přesné nastavení výstupního proudu tak, aby jeho hodnota odpovídala koncentraci použitého kalibračního plynu. Po nastavení citlivosti čidla provedeme zpětnou kontrolu nastavení výchozí „0“ hodnoty a v případě odchylky provedeme její nastavení pomocí trimru s označením **OFSET**.

Doporučený interval provádění kalibrací čidla je uveden v jeho kalibračním listě. Nedodržení termínů zde uvedených je důvodem k zániku poskytovaných záruk.

UPOZORNĚNÍ

- doporučeným kalibračním intervalem je **12 měsíců**, kalibrace je doporučena též po každém překročení měřicího rozsahu přístroje
- do instalovaného přístroje nesmí být zasahováno! Hrozí poškození přístroje, případně i nebezpečí úrazu elektrickým proudem
- podmínkou pro poskytnutí záruky je dodržení technických podmínek a zásad pro obsluhu, instalaci a údržbu zařízení uvedených v tomto návodu.

Speciální vlivy:

- minimální doporučená komparační hodnota pro nastavení alarmu je 5% DMVCH₄
- linearitu výstupního signálu nelze zaručit při koncentracích kyslíku < 14% OBJ O₂
- v případě měření koncentrací plynů značně převyšující horní měřicí rozsah čidla, může dojít v důsledku nedostatku kyslíku k poklesu výstupního proudu. V uvedených případech použijte výhodnocovací jednotky s funkcí **RESET**, zabráňující deaktivaci posledního alarmu.
- některé substance (např. na bázi silikonu, síry, fosforu, halogenové uhlovodíky) mohou způsobit nevratnou ztrátu citlivosti čidla
- rychlé změny vlhkosti mohou způsobit skluz výchozího měřeného bodu "0"ppm – 4,0mA - seřízení "0" není předmětem poskytované záruky

Při jakémkoliv zásahu do čidla, vyžadující otevření vrchního víka, je třeba čidlo odpojit od napájení.

Ekologická likvidace tohoto zařízení je zajištěna v rámci kolektivního systému RETELA (www.retela.cz).

KR PROTECT s.r.o.

Baarova 19, 140 00 Praha 4; tel./fax:251 556 657, 251 554 478; <http://www.krprotect.cz>; e-mail:info@krprotect.cz

SCHÉMA ELEKTRONIKY PŘÍSTROJE

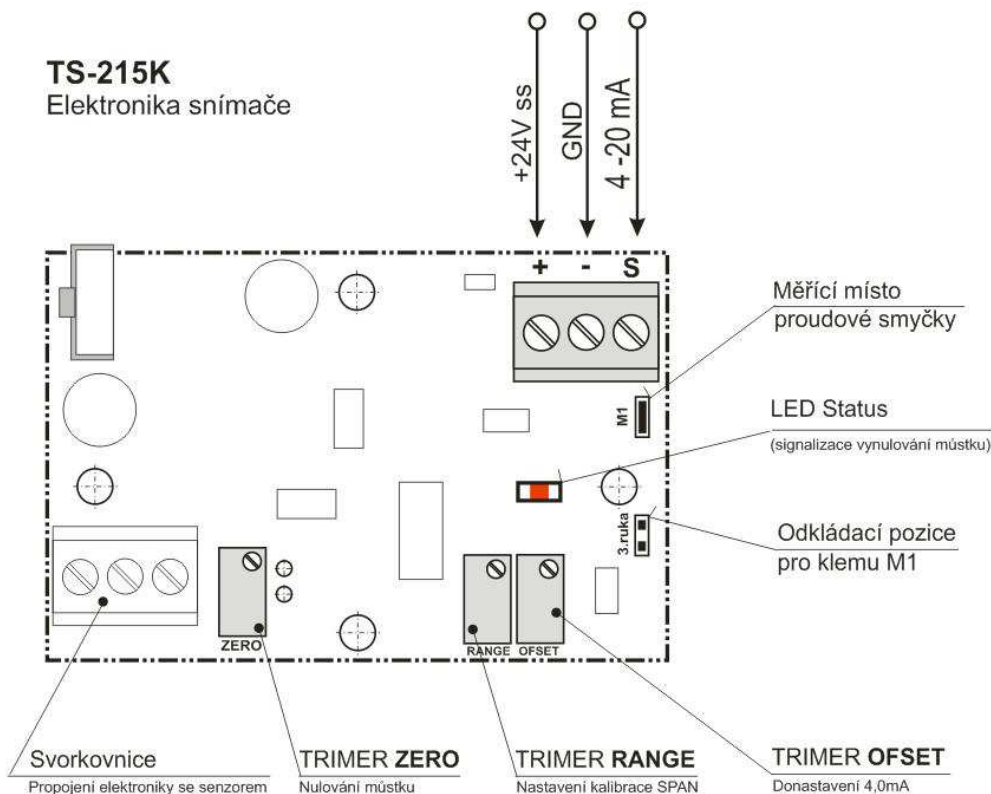
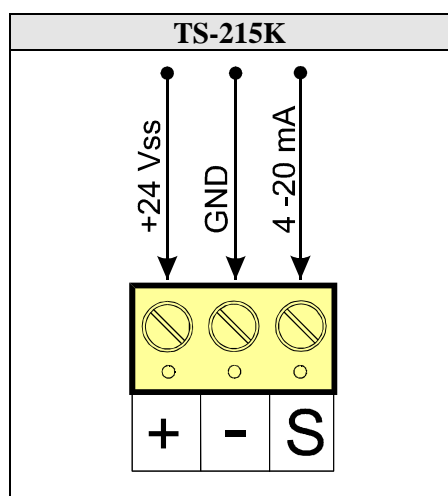


SCHÉMA SVORKOVÉHO ZAPOJENÍ



SERVISNÍ STŘEDISKO:

KR PROTECT s.r.o.
 Baarova 19
 140 00 Praha 4

tel., fax: 251 556 657
 tel., fax: 251 554 478

www.krprotect.cz
info@krprotect.cz