



KR PROTECT s.r.o.
Baarova 19/1472
140 00 Praha 4

tel./fax: 251 556 657, 251 554 478
<http://www.krprotect.cz>
e-mail: info@krprotect.cz

NÁVOD K OBSLUZE

Snímač

TS-316S-SiH4

TS-316S-SiH4

TECHNICKÉ PARAMETRY	
Typ přístroje	TS-316S-SiH4
Detekované plyny	Silan – SiH ₄
Rozsah měření	0÷50ppm SiH ₄
Typ senzoru	elektrochemický
Výstupní signál	4-20mA / lineární
Napájení	20-28V _{ss} / 150mA ochrana proti přepólování
t ₅₀	<10s
t ₉₀	<60s
Provozní podmínky	-20 až +40°C / 20÷95%r.v. nekondenzující
Tlak okolí	Atmosferický +/-10%
Teplota skladování	5÷20°C / max. 95%r.v.
Očekávaná životnost senzoru	> 18 měsíců
Rozměry (v x š x h)	170 x 80 x 60 mm
Hmotnost	690g
Krytí snímače	IP54



Snímač TS-316S-SiH4 je určen k detekování úniku silanu v případech havárií v prostorách zasažitelných tímto plynem při ochraně zdraví osob a majetku.

Pro vyhodnocení a zpracování výstupního signálu snímače doporučujeme využít moduly řady CS-484. Tyto moduly jsou schopny spolu s měřením okamžitých hodnot koncentrací zajistit i výpočet přípustných expozičních limitů PEL - požadovaných sbírkou zákonů č.178/2001.

Přípustné koncentrace dle sbírkou zákonů č. 178/2001 jsou následující:

Název plynu	PEL	NPK-P
Silan – SiH ₄	---	----

FUNKCE:

Po připojení přístroje k napájení proběhne stabilizační interval. Stabilizační interval je signalizován blikající červenou SMD LED, umístěné na desce s elektronikou.

položka	označení	popis funkce
LED - zelená	"ON"	napájení přístroje
LED - červená	"--"	trvalý svit = překročení maximálního povoleného zatížení senzoru
- obě LED jsou umístěny na desce s elektronikou		přerušovaný svit = stabilizační interval
		probliknutí = potvrzení o zápisu hodnot do EEPROM

INSTALACE

Snímač je určen pro montáž na zeď. K upevnění snímače použijte dva otvory o průměru 5mm/ 113x52mm umístěné v levé horní a pravé spodní části Al pouzdra. Pomocí dvou šroubů snímač připevněte ke zdi. Snímač je dodáván s jednou kabelovou průchodkou PG7 o průchodnosti kabelu s průměrem 3÷6,5mm. Přístroj není určený pro montáž do venkovního prostředí.

Snímače instalujte do měřeného prostoru dle všeobecně platných pravidel pro detekci plynů. Umístění musí odpovídat charakteru plynu, který detekují. Snažte se co nejefektivněji vykrýt místa kde se může plyn hromadit a vytvářet nebezpečné koncentrace.

Velikost plochy detekované jedním snímačem závisí především na členitosti prostoru, způsobu větrání místnosti i rozmístění možných míst úniku plynu. Rychlost proudění vzduchu kolem snímače nesmí překročit 0,5m/s.

Elektrické propojení snímače smí provádět pouze osoba s příslušnou kvalifikací pro samostatné práce na elektrických zařízeních nn. Propojení snímače k napájení doporučujeme provádět stíněným kabelem 3x1mm² (doporučený typ je

JYTY 3x1). Po instalaci doporučujeme provést kontrolu snímače funkční zkouškou. Snímač musí zůstat po instalaci přístupný servisním úkonům.

TABULKA KŘÍŽOVÝCH CITLIVOSTÍ SENZORU

- měření prováděno při 20°C, 50% R.V., 1013mbar

plyn	koncentrace plynu	výstup čidla (ppm)
NH ₃	100ppm	0ppm
Arsen	5000ppm	0ppm
CO ₂	100%	0ppm
CO	100ppm	0ppm
Cl ₂	1ppm	0ppm
SO ₂	20ppm	4ppm
N	100%	0ppm

plyn	koncentrace plynu	výstup čidla (ppm)
Uhlovodíky	%range	0ppm
HCN	20ppm	0,5ppm
H ₂	3000ppm	0ppm
H ₂ S	20ppm	7ppm
P	0,1ppm	0,13ppm
NO ₂	10ppm	-2ppm

- křížové citlivosti se mohou lišit senzor od senzoru
- uvedená tabulka není kompletní, senzor může mít křížovou citlivost i s jinými zde neuvedenými plyny

ÚDRŽBA

Správná činnost měření je podmíněna průběžným kalibrováním snímače. Kalibrování může provádět osoba mající k této činnosti oprávnění výrobce a to v periodách předepsaných a uvedených v kalibračním listě snímače. Kalibrační list snímače je nezbytnou součástí záručního listu. Ověření funkce snímače doporučujeme provádět minimálně jednou za měsíc. **POZOR !** Funkci snímače zkoušejte výhradně zkušebním plynem o koncentraci odpovídající povolenému rozsahu měření. Snímač musí při testování zkušebním plynem aktivovat všechny odpovídající funkce na vyhodnocovací ústředně.

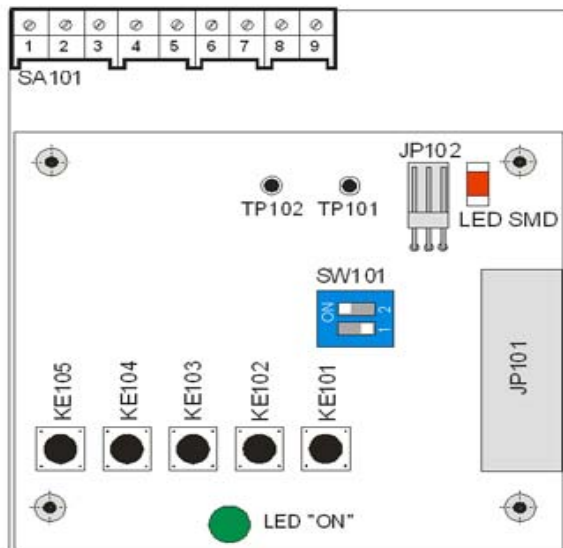
KALIBRACE

Kalibrace snímače řady TS-316 lze provádět dvěma způsoby:

- 1) pomocí tlačítek KE101÷KE105 na desce s elektronikou
- 2) pomocí konfiguračního SW (viz manual ke konfig. SW)

Dále je popsána kalibrace pomocí tlačítek KE-101÷KE105:

VÝZNAMNÉ SOUČÁSTKY SNÍMAČE



LEGENDA

JP102 konektor linky RS-232
 TP101 kalibrační vstup (rozsah 0-2mA)
 TP102 GND pro kalibrační vstup
 SW101 konfigurační spínač
 SA101 svorkovnice

KE101 tlačítko "RESET"
 KE102 tlačítko "4mA"
 KE103 tlačítko "Imax"
 KE104 tlačítko "Imin"
 KE105 tlačítko "Save"

LED ON - signalizace napájení
 LED SMD - signalizace
 - překročení rozsahu snímače
 - přerušované - stabilizační interval

1. DIP spínač SW101 nastavte do následující polohy:

- 1-OFF: konfigurace EEPROM povolena
- 2- ON: nevyužito

Pro měření výstupního proudu můžete využít mimo hlavní proudový výstup 4÷20mA na svorkovnici, také body TP101 (0÷2mA) a TP102 (GND). Proudový rozsah mezi těmito body je 0÷2mA a odpovídá výstupnímu signálu 0÷20mA.

2. KALIBRACE „0“:

- před kalibrováním výchozí nulové „0“ hodnoty nechte snímač stabilizovat minimálně po dobu 15min. na čistém nekontaminovaném vzduchu
- po stabilizaci výstupního signálu přiveďte k senzoru „nulový plyn“ a nechte výstupní signál opět stabilizovat. Po stabilizaci výstupního proudu stiskněte tlačítko KE102 – naměřené hodnotě bude přiřazena hodnota 4,0mA.
- pro zapsání nové hodnoty do EEPROM stiskněte tl. KE105. Potvrzením o zapsání nové hodnoty do EEPROM přístroje je probliknutí červené SMD LED na desce s elektronikou.
- odpojte „nulový plyn“.

3. KALIBRACE „SPAN“

- kalibrování bodu výstupní charakteristiky snímače provádějte po nastavení „0“ hodnoty, též minimálně po 15min provozu snímače na čistém nekontaminovaném vzduchu
- k senzoru přiveďte kalibrační plyn o průtoku 0,3l/min a nechte výstupní proud opět ustálit
- po stabilizaci výstupního signálu přenastavte hodnotu výstupního proudu tak, aby odpovídala koncentraci použitého kalibračního plynu a to následovně:
 tlačítko KE103 zvyšuje hodnotu výstupního proudu
 tlačítko KE104 snižuje hodnotu výstupního proudu
- pro zapsání nové hodnoty do EEPROM přístroje stiskněte tlačítko KE105. Potvrzením o zapsání nové hodnoty do EEPROM přístroje je probliknutí červené SMD LED na desce s elektronikou.
- odpojte kalibrační plyn

Nezapoměňte: po provedené kalibraci je nutné provést funkční zkoušku snímače!

UPOZORNĚNÍ

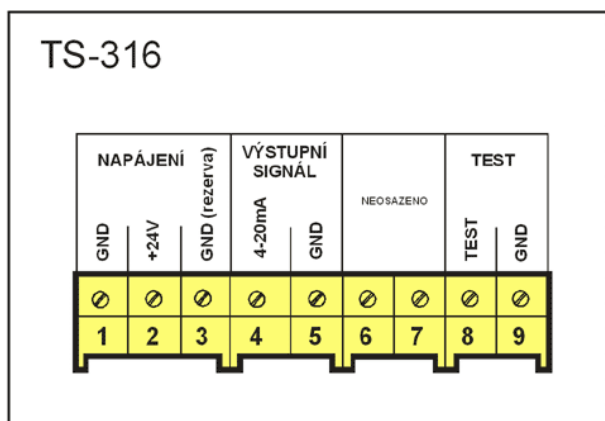
- přístroj je určen pro monitorování úniků silanu v případech havárií – přístroj není určen pro kontinuální měření s trvalou přítomností silanu, nebo jiných plynů nevyskytujících se standardně v ovzduší
- doporučeným kalibračním intervalem je **3÷6 měsíců**, kalibraci doporučujeme provádět po každém překročení měřicího rozsahu přístroje
- do instalovaného přístroje nesmí být zasahováno! Hrozí poškození přístroje, případně i nebezpečí úrazu elektrickým proudem
- podmínkou pro poskytnutí záruky je dodržení technických podmínek a zásad pro obsluhu, instalaci a údržbu zařízení uvedených v tomto návodu.

Speciální vlivy:

- minimální doporučená komparační hranice pro nastavení alarmu je 5% z měřicího rozsahu snímače
- vyvarujte se provozování snímače ve velmi suché atmosféře (pod 15%r.v.)
- rychlé změny vlhkosti mohou způsobit skluz výchozího měřeného bodu "0"ppm – 4,0mA
- seřízení "0" není předmětem poskytované záruky

Ekologická likvidace tohoto zařízení je zajištěna v rámci kolektivního systému RETELA (www.retela.cz).

SCHÉMA SVORKOVÉHO ZAPOJENÍ



ROZMĚROVÝ NÁČRTEK

